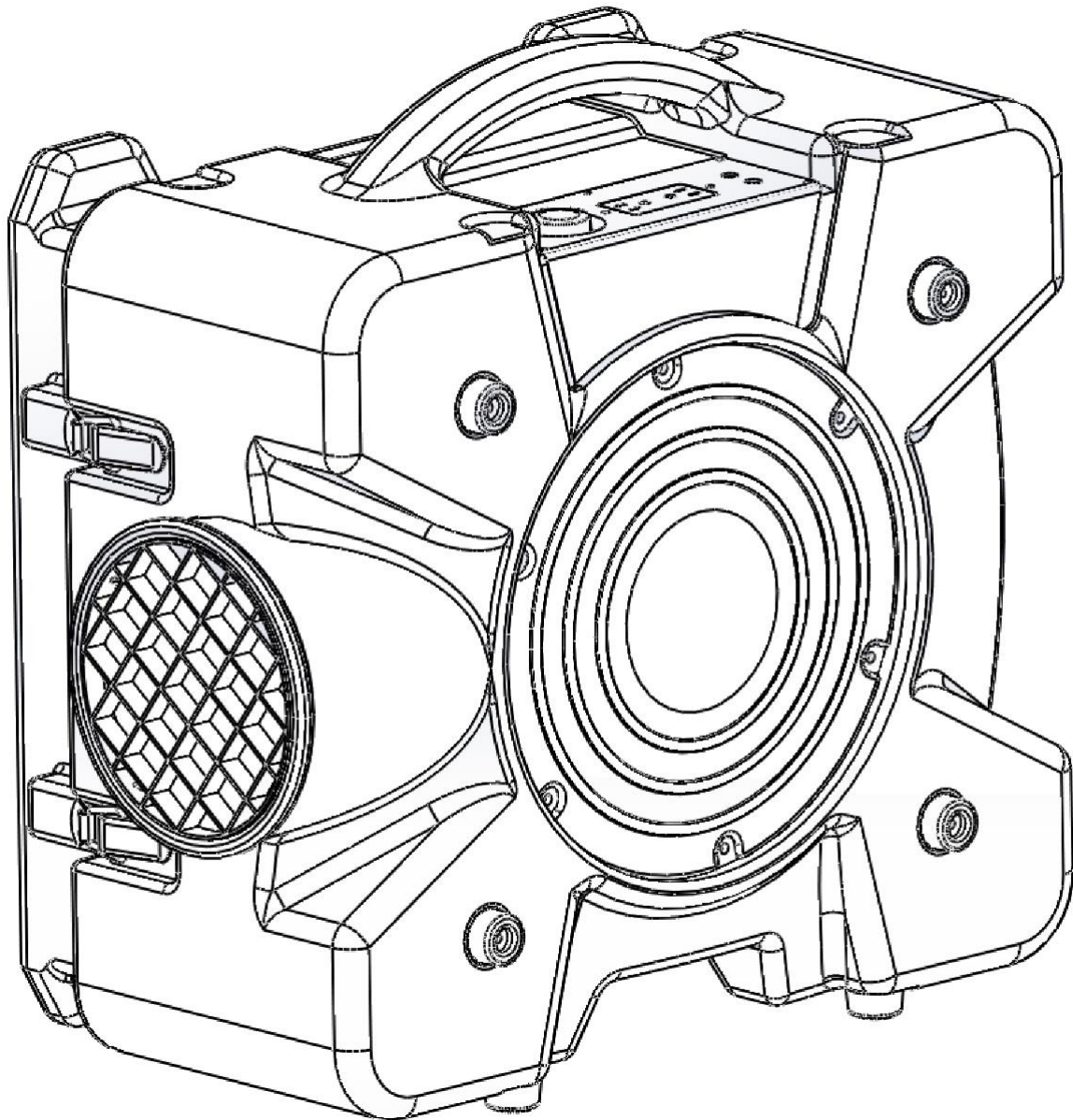


Industriell Luftrenare WDH-AF500B



Kära kund,

Du har valt en produkt av hög kvalitet. Här är några tips som hjälper dig att njuta av produkten:

Vid eventuella problem:

Vi hoppas att apparaten uppfyller dina förväntningar! Om det trots största möjliga omsorg skulle finnas anledning till reklamation ber vi dig kontakta oss kort, eftersom vi är mycket måna om att du ska vara nöjd och gärna vill reda ut eventuella missförstånd.

Utrustning och kvalitetsegenskaper:

Grovt dammfilter (G4): Grovdammsfiltret (G4) avlägsnar alla större partiklar (> 10 µm) med en effektivitet på över 90%! Det säkerställer också en längre livslängd för HEPA-filtret.

HEPA-filter (H13): Ett av de bästa filtren som finns, detta märkesfilter fångar upp och filtrerar partiklar som är så små som 0,0003 mm. Detta inkluderar pollen, bakterier, mögelsporer och fint damm med en renhetsgrad på 99,95%!

Aktivt kolfilter (tillval): Absorberar och renar många typer av rök och lukt och hjälper även till att bryta ner giftiga rökgaser, gaser och lösningsmedel.

Styrelement: Steglös effektreglering möjlig med hjälp av vridreglaget.

Roterat plasthölje: Mycket robust och extremt tåligt hölje som är mycket lätt att rengöra.

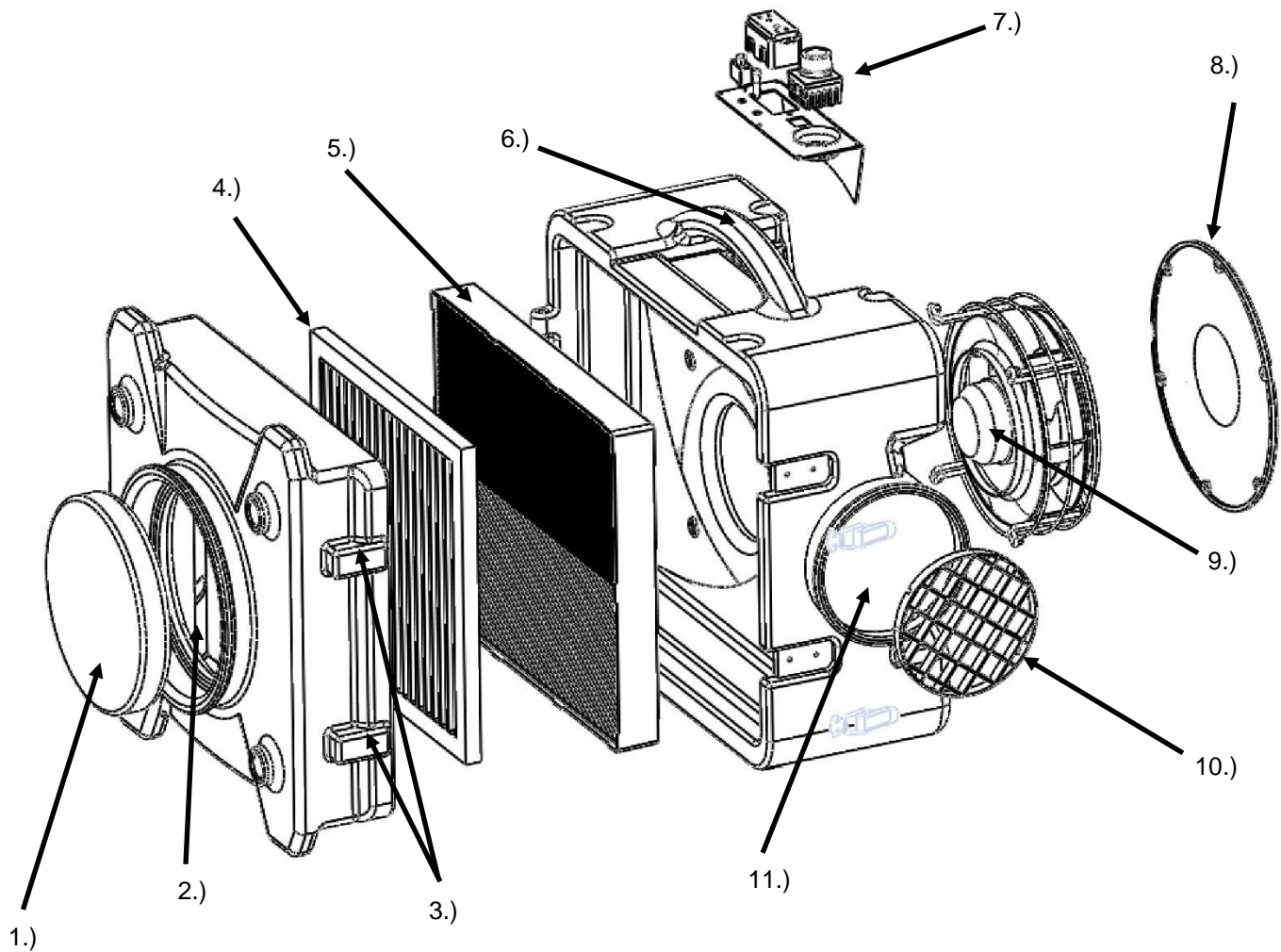
Viktiga säkerhetsanvisningar:

- Använd endast apparaten i rakt läge och med rakt/nivåställt stativ!
- Håll ett avstånd på minst 50 cm till möbler och väggar!
- Placera inga föremål på apparaten och se till att luftintag och luftutsläpp alltid är fria!
- Apparaten ersätter inte rumsventilationen.
- Övervaka luftrenaren när barn eller djur befinner sig i närheten av apparaten!
- Denna luftrenare får endast användas av personer som är fysiskt och psykiskt kapabla att använda denna apparat utan problem!
- Var uppmärksam på elektriciteten, gå aldrig in i apparaten med föremål eller sätt i dem!
- Endast fackpersonal eller elektriker får öppna apparatens insida!
- Skydda apparaten från fukt och väta! Om apparaten blir våt ska du torka den noggrant före nästa användning.
- Använd endast den rekommenderade spänningen för drift av apparaten!
- Se till att nätkabeln är utfälld (oknuten) innan du ansluter den till uttaget!
- Kontrollera att stickkontakten är ren och korrekt ansluten till uttaget innan du använder apparaten!
- Utsätt inte filtren för insektspray, eftersom de senare oavsiktligt kan släppa ut insektsprayen igen!
- Kassera de använda filtren på rätt sätt och helst i en lufttät förpackning.
- Stäng av apparaten och dra ut nätkontakten om du vill rengöra apparaten!
- Rengör endast apparaten med milda rengöringsmedel!
- Undvik att använda apparaten vid höga rumstemperaturer eller i fuktiga miljöer!
- Gör inga otillåtna ändringar på apparaten eller kablarna!
- Rör aldrig kontakten eller uttaget med våta händer!
- Se till att lättantändliga ämnen (t.ex. gaser/oljor etc.) aldrig befinner sig i närheten av apparaten!
- Om du inte använder apparaten under en längre tid, stäng av den och dra ut nätkontakten!

Stäng omedelbart av apparaten och koppla bort den från elnätet/strömförsörjningen om något verkar vara fel! Kontakta i så fall en fackman och försök inte att reparera apparaten själv!

Exempel: Säkringen har gått eller apparaten ger ifrån sig ovanliga ljud och/eller det luktar bränt.

Beskrivning av enheten:

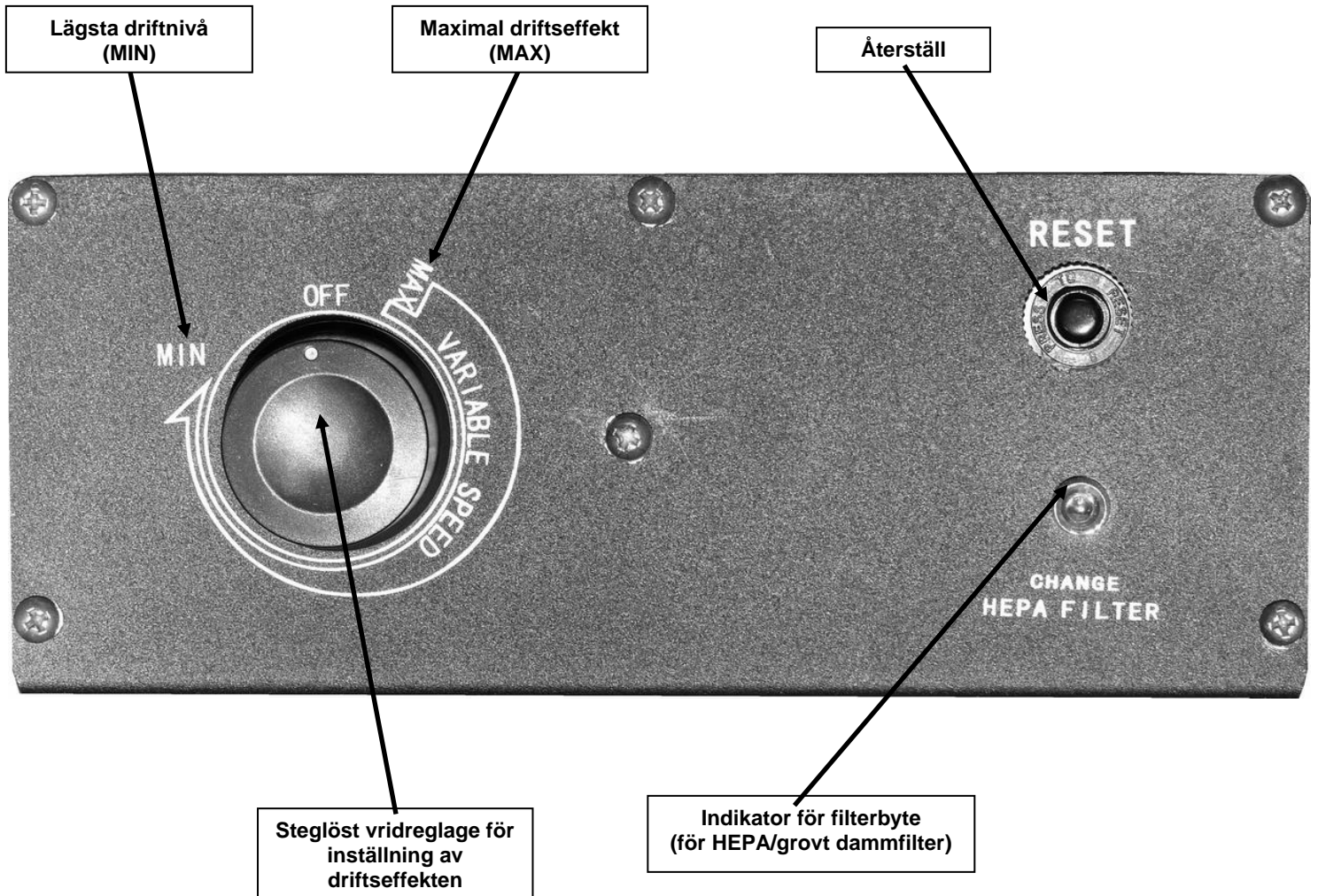


- 1) Plugg till luftintag
- 2) Luftintag
- 3) Spännen för låsning
- 4) Grovt dammfilter
- 5) HEPA-filter

- 6) Bärhandtag
- 7) Kontrollelement
- 8) Skydd och anslutningsskiva
- 9) Fläktmotor
- 10) Skyddsgaller för frånluft
- 11) Frånluft

Instruktioner för användning:

1.) Översikt över styrelement:



2) Förberedelse och installation av filtren

Luftrenaren är fabriksmonterad med ett grovt dammfilter (G4) och ett HEPA-filter (H13). För att installera nya filter, öppna först filterfacketes lucka genom att öppna fästspännena. Ta sedan bort det grova dammfiltret och HEPA-filtret. Sätt sedan tillbaka de nya filtren snyggt i luftrenaren. När du sätter i HEPA-filtret, se till att det sätts i åt rätt håll. (Märkningspilen på filtret anger luftriktningen.) Slutligen stänger du filterfacketes lucka ordentligt igen med hjälp av låsspännena.

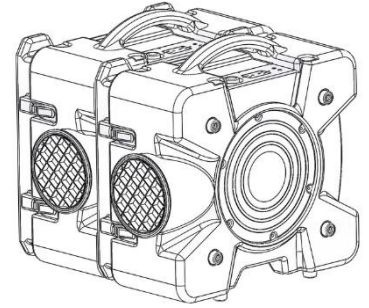
3) Rätt placering

Vi rekommenderar att du placerar luftrenaren med följande aspekter i åtanke:

- Centralt för att uppnå maximal effektivitet.
- I närheten av möjliga källor till smuts (arbetsplatser).
- Med ett fritt utrymme på 50 cm åt alla håll.
- På ett avstånd av ca 100 cm från andra elektriska apparater och/eller maskiner.

Observera: Om stora mängder damm bildas kan det hända att en luftrenare inte räcker till för att säkerställa en hög luftkvalitet. Vid behov rekommenderar vi att du skapar en extra luftväxling genom att öppna fönster och dörrar!

Du kan också koppla ihop upp till fyra (4) WDH-AF500B industriella luftrenare för att öka filterkapaciteten (se bilden till höger). För att göra detta, skruva loss locket och anslutningsskivan på apparaten och anslut sedan apparaterna tillsammans.



4) Till- och frångkoppling av enheten

Anslut först apparaten korrekt till eluttaget. Ta bort täckpluggen från luftintaget och vrid nu det steglösa reglaget medurs tills din industriella luftrenare startar.

Obs: Observera att den industriella luftrenaren omedelbart startar på högsta nivå. Om du vrider reglaget ytterligare medurs kommer prestandan (luftflödet) att minska alltmer.

5) Högsta driftnivå (MAX)

Vi rekommenderar att du till en början kör den industriella luftrenaren på full effekt för att tillräckligt rengöra det berörda rummet eller området. Med tiden kan du avgöra om en lägre driftnivå är tillräcklig.

6) Återställningsknapp

Använd återställningsknappen vid tekniska problem (t.ex. motorn går inte som den ska) för att koppla bort luftrenaren från elnätet vid problem (motorproblem) och därmed skydda den från ytterligare skador. Återställningsknappen har ingen funktion i normalläge/normal drift.

7) LED för filterbyte

Filterbytesindikatorn signalerar när apparatens luftflöde har minskat avsevärt på grund av igensatta filter. I synnerhet grovdammsfiltret och HEPA-filtret bör nu kontrolleras eller bytas ut. Luftflödet mäts med en differenstryckvakt som är integrerad i apparaten.

Stora mängder damm kan kraftigt förkorta filtrens livslängd. Byt vid behov filtren innan indikatorn för filterbyte tänds om de är smutsiga.

Notera:

Dra ut nätkontakten före rengöring/byte av filter. För att uppnå bästa möjliga filterresultat rekommenderar vi starkt att du endast använder originalfilter från tillverkaren.

För att byta filter, följ instruktionerna som tidigare beskrivits i bruksanvisningen under punkt 2).

8) Rengöring och förvaring

Dra alltid ut nätkontakten innan du rengör apparaten!

8.1 Rengöring:

- Använd en mjuk, fuktig trasa för att rengöra apparatens utsida.
- Använd endast milda rengöringsmedel för att rengöra luftrenaren.
- Se till att det aldrig kommer in vatten i apparatens inre eller på filtren!

8.2 Lagring:

- Vi rekommenderar att du täcker över apparaten när du förvarar den eller packar in den i originalförpackningen.
- Förvara enheten på en torr och tillräckligt ventilerad plats.

Tekniska data:

Modellbeteckning:	WDH-AF500B
Spänning:	220 - 240V / 50Hz
Max. Strömförbrukning:	225 W (1,0 A)
Max. Luftcirkulation:	850 m ³ /t
Bullerutveckling:	Låg ~ 45 dB(A), Hög ~ 65 dB(A)
Mått (H/V/D):	635 x 408 x 625 mm
Vikt:	17,5 kg

Vi förbehåller oss rätten att avvika från tekniska data!

Felsökning:

Apparaten i sig avger en obehaglig lukt:

En ny luftrenare har fortfarande en svag egen lukt (färsk plast, ny motor, ny lack etc.). Denna nya lukt försvinner inom en mycket kort tid (1-2 veckor)!

Apparaten svarar inte / Apparaten kan inte kopplas till:

Kontrollera strömkabeln, särskilt anslutningen till luftrenaren. Kontrollera även om uttaget är spänningsförande och om luftrenaren är påslagen.

Övriga:

Garantiförklaring:

Utan hinder av de lagstadgade garantikraven lämnar tillverkaren en garanti i enlighet med lagarna i ditt land, dock minst 1 år (i Tyskland 2 år för privatpersoner). Garantin börjar gälla från och med det datum då apparaten säljs till slutanvändaren.

Garantin omfattar endast fel som kan hänföras till material- eller tillverkningsfel.

Garantireparationer får endast utföras av ett auktoriserat kundservicecenter. Bifoga originalkvittot (med inköpsdatum) för att göra anspråk på garantin.

Undantagna från garantin är

- Normalt slitage och förslitning
- Felaktig användning, t.ex. överbelastning av apparaten eller otillåtna tillbehör
- Skador på grund av yttre påverkan, våld eller främmande föremål
- Skador som orsakats av att bruksanvisningen inte följts, t.ex. anslutning till felaktig nätspänning eller att installationsanvisningen inte följts
- Helt eller delvis demonterade apparater

Konformitet:

Luftrenaren har testats och själv och/eller delar av den har tillverkats i enlighet med följande (säkerhets)standarder:

Naturligtvis med CE (EMC + LVD) överensstämmelse.

CE (EMC) överensstämmelse testad enligt: EN 55014-1:2006+A1:2009+A2:2011
EN 55014-2:1997+A1:2001+A2:2008
EN 61000-3-2:2014
EN 61000-3-3:2013

CE (LVD) överensstämmelse testad enligt: EN 60335-2-65:2015
EN 60335-1:2012+A1:2015

Korrekt avfallshantering av denna produkt:



Inom EU anger denna symbol att produkten inte får slängas tillsammans med hushållsavfall. Gamla apparater innehåller värdefulla återvinningsbara material som bör återvinnas. Dessutom bör miljön och människors hälsa inte förorenas av okontrollerad avfallshantering. Lämna därför in gamla apparater via lämpliga insamlingssystem eller skicka apparaten till den plats där du köpte den. De kommer sedan att återvinna apparaten.

Vi hoppas att du gillar att använda den här enheten

Din Aktobis AG

Förvara denna bruksanvisning på en säker plats!

